

ELEVADORES RESIDENCIAIS



ortobras
A VIDA NÃO PARA

ÍNDICE

03// APRESENTAÇÃO

04// CABINA AÇO INOX

06// CABINA EPOXY

08// CABINA PANORÂMICA

10// DETALHAMENTO TÉCNICO

12// ESTRUTURA METÁLICA

14// BOTOEIRAS DE PAVIMENTO

15// BOTOEIRAS DE CABINA

16// PORTAS DE PAVIMENTO

16// DISPLAYS DE CABINA

17// SUB TETOS

18// TABELAS E INFORMAÇÕES TÉCNICAS

19// NECESSIDADES TÉCNICAS

O **Elevador UR 1001** é adaptado para uso de pessoas com mobilidade reduzida, podendo ser aplicado em residências unifamiliares ou exclusivamente para promover acessibilidade em edificações públicas em geral, tudo isso com muita segurança, estilo e conforto. O projeto do **elevador UR 1001** possui diversas opções de configurações e tamanhos para se adaptar as necessidades dos clientes, além disso conta com várias opções de acabamentos, permitindo uma perfeita combinação com os mais diversos ambientes.

VANTAGENS:

- Maior facilidade de adaptação em obras já existentes e custo mais baixo em relação a elevadores convencionais;
- Extremamente compacto, dispensando a construção de casa de máquinas, proporcionando economia na obra civil e melhoria estética da edificação.
- A máquina de tração é controlada por tensão e frequência variável – VVVF, que permite a suavização das partidas e paradas, proporcionando viagens mais confortáveis, nivelamento preciso entre a cabina e o pavimento e baixo consumo de energia elétrica.
- Possui sistema de Resgate Automático que permite o movimento da cabina até o pavimento inferior em caso de falta de energia elétrica, evitando que o usuário fique retido dentro da cabina;
- Componentes de sinalização e iluminação em LED, tecnologia que reduz drasticamente danos ao meio ambiente, pois possui vida útil até 10 vezes maior do que luminárias tradicionais e reduz o consumo de energia elétrica de forma significativa.

CARACTERÍSTICAS GERAIS:

Acionamento: VVVF com máquina de tração compacta

Capacidade: 03 passageiros/225Kg ou 04 passageiros/300Kg

Velocidade: 21m/min (0,35m/s)

Número de Paradas: Até 5 paradas

Percurso: Até 12 metros

Comando: automático coletivo seletivo na descida

Destinação: Residencial unifamiliar ou exclusivo para acessibilidade

CABINA AÇO INOX



Desenvolvida para se adequar a diversos tipos de projetos arquitetônicos residenciais e comerciais, a **Cabina Aço Inox** combina tecnologia, sofisticação e elegância, essencial para pessoas que prezam pela qualidade e alto padrão. A **Cabina Aço Inox** conta com a resistência e beleza do aço inoxidável escovado aliado a detalhes em aço inoxidável espelhado, criando um ambiente sofisticado, elegante e confortável.

INFORMAÇÕES TÉCNICAS

Subteto: possui três opções de design com iluminação em LED, acabamento em aço inoxidável escovado e espelhado, e sistema de ventilação;

Paredes: painéis com acabamento em aço inoxidável escovado;

Botoeira: com opções de acabamento em aço inox escovado (BC - 05), acabamento em vidro na cor branca ou preta (BC - 06), ou acabamento em vidro espelhado com botões touch (BC - 07);

Portas da cabina: automáticas com abertura lateral 2 folhas ou 3 folhas, com acabamento em aço inoxidável escovado;

Altura interna: 2,1m;

Corrimão: em aço inox polido;

Piso: Vinílico de alto tráfego ou com rebaixo de 20mm para colocação de porcelanato, granito ou mármore (pelo cliente);

Opcionais: Espelho inestilhaçável, corrimão nos três lados.





CABINA EPOXY



Desenvolvida para se adequar a projetos arquitetônicos residenciais e comerciais, a **Cabina Epoxy** combina tecnologia, design e custos racionais. Permite a personalização de cores dos painéis, que combinados com uma elegante botoeira em aço inoxidável escovado, criam um ambiente moderno, agradável e funcional.



INFORMAÇÕES TÉCNICAS

Subteto: em aço carbono com acabamento em pintura eletrostática epóxi, possui iluminação em LED e sistema de ventilação (ST - 07)

Paredes: painéis em aço carbono com acabamento em pintura eletrostática epóxi;

Botoeira: com acabamento em aço inox escovado (BC - 05);

Portas da cabina: automáticas com abertura lateral 2 folhas ou 3 folhas, em aço carbono com acabamento em pintura eletrostática epóxi;

Altura interna: 2,1m;

Corrimão: em aço inox polido;

Piso: Vinílico de alto tráfego ou com rebaixo de 20mm para colocação de porcelanato, granito ou mármore (pelo cliente);

Opcionais: Espelho inestilhaçável, corrimão nos três lados.



CABINA PANORÂMICA



Adequados para uma arquitetura diferenciada, os elevadores panorâmicos destacam e valorizam o ambiente, proporcionando visuais incríveis através dos painéis com vidro. A **Cabina Panorâmica** conta com a resistência e beleza do aço inoxidável escovado aliado a painéis em vidro, criando um ambiente moderno, elegante e confortável.

INFORMAÇÕES TÉCNICAS

Subteto: possui três opções de design com iluminação em LED, acabamento em aço inoxidável escovado e espelhado, e sistema de ventilação;

Paredes: painéis com acabamento em aço inoxidável escovado e vidro de segurança;

Botoeira: com opções de acabamento em aço inox escovado (BC - 05), acabamento em vidro na cor branca ou preta (BC - 06), ou acabamento em vidro espelhado com botões touch (BC - 07);

Portas da cabina: automáticas com abertura lateral 2 folhas ou 3 folhas, com acabamento em aço inoxidável escovado ou 2 folhas com acabamento em vidro;

Altura interna: 2,1m;

Corrimão: em aço inox polido;

Piso: Vinílico de alto tráfego ou com rebaixo de 20mm para colocação de porcelanato, granito ou mármore (pelo cliente);

Opcionais: Espelho inestilhaçável, corrimão nos três lados.





DETALHAMENTO TÉCNICO

Máquina de tração

A mesma possui dimensões compactas, utiliza motor com alta eficiência, proporcionando maior conforto, baixo nível de ruído e economia de energia elétrica.

Quadro de comando

Sistema de controle eletrônico com tecnologia VVVF. Possui tamanho reduzido, podendo ser instalado junto ao batente da porta do pavimento superior, facilitando o acesso para serviços de manutenção e proporcionando economia de espaço na parede do hall.

Sistema de resgate automático

Sistema que atua em caso de falta de energia elétrica, possibilitando o movimento da cabina até o pavimento inferior, juntamente com a abertura da porta para liberação dos usuários.

Luz de emergência

Mantém a iluminação da cabina de forma parcial em caso de falta de energia.

Alarme sonoro

Possui botão acoplado junto à botoeira de cabina, que ao ser acionado ativa o sistema de alarme sonoro;

Intercomunicador

Dispositivo que permite a comunicação vocal da cabina com o quadro de comando ou a um ponto específico definido pelo cliente. Opcionalmente também pode ser disponibilizado aparelho telefônico na cabina, com espera para conectar a linha telefônica do cliente no quadro de comando;

Barreira de proteção de porta

Sistema eletrônico de proteção através de feixes de luz infravermelha, que ao detectar obstáculos, interrompe o fechamento da porta.

Anunciador de voz e gongo

Sistema acústico que indica o pavimento que o elevador se encontra, operação das portas, sentido de viagem e outras mensagens de sinalização.

Pesador de carga

Ao identificar que a cabina atingiu 80% de sua capacidade, o sistema deixa de atender chamadas de pavimento, ao identificar que a cabina atingiu 110% de sua capacidade, o sistema impede o funcionamento do elevador até que a carga seja reduzida.

*Alguns dos itens acima podem ser opcionais, dependendo da configuração do equipamento, para mais detalhes solicite sua proposta comercial.



CAIXA DE CORRIDA

A caixa de corrida do elevador residencial Ortobras pode ser executada em alvenaria pelo cliente ou fornecida em estrutura metálica pela Ortobras.



**CAIXA DE CORRIDA
EM ESTRUTURA METÁLICA**

**CAIXA DE CORRIDA
EM ALVENARIA**

A estrutura metálica Ortobras, facilita a adaptação e reduz os custos de implantação do elevador em construções novas ou já existentes. A estrutura metálica é fabricada com perfis exclusivamente desenvolvidos para aplicação em elevadores trazendo diversas vantagens ao cliente.

- Estrutura compacta e leve, podendo ser aplicada em ambiente interno e externo, pois possui tratamento contra corrosão. (E-coat)
- Maior facilidade e segurança para o cliente, pois a Ortobras fornece a solução completa, incluindo o projeto da estrutura e ART.
- Instalação mais rápida e limpa, pois a estrutura é modular e parafusada, não necessita a execução de processo de solda e pintura durante a montagem.
- A estrutura pode ser fornecida com fechamentos em vidros ou chapas metálicas, dispondo de três opções de cor: Branca, cinza ou preta.



BOTOEIRAS DE PAVIMENTO



BP-01



BP-03



BP-04

Linha Standard

Desenvolvida em aço inoxidável com acabamento escovado, é composta por modernos e resistentes botões de chamada de microcurso com iluminação vermelha e braile. As botoeiras de pavimento formam um compacto conjunto aliando design moderno e praticidade.



BP-12



BP-13

BP-12 Linha Glass

Desenvolvida em vidro na cor branca ou preta, é composta por elegantes e resistentes botões de chamada de microcurso com iluminação vermelha. As botoeiras de pavimento formam um compacto conjunto aliando design moderno e praticidade.

Opcionais:

Display LCD

BP-13 Linha Touch

Desenvolvida em vidro espelhado, é composta por elegantes botões de chamada touch e display LCD na cor branca.

As botoeiras de pavimento da linha touch formam um compacto conjunto aliando luxo, design moderno e praticidade.



CA-01

Controle de acesso

São disponibilizadas 5 opções de sistema para restrição de chamadas:

CA-01: Controle de acesso por senha, TAG e através de APP no Smartphone.

CA-02: Controle de acesso por Chave de habilitação geral.

CA-03: Controle de acesso por TAG geral.

CA-04: Controle de acesso por TAG individual.

CA-05: Controle de acesso por senha geral.

BOTOEIRAS DE CABINA



BC-05

Desenvolvida em aço inoxidável com acabamento escovado, é composta por elegantes e resistentes botões de chamada microcurso com iluminação e braile, display de sinalização em matriz de pontos LED, luz de emergência e intercomunicador acoplado;

Opcionais:

Display LCD colorido



BC-06

Projetada para as cabinas Aço inox e Panorâmica, seu painel é fabricado em vidro na cor branca ou preta, é composta por elegantes e resistentes botões de chamada microcurso com iluminação e braile, display de sinalização em matriz de pontos LED e luz de emergência acoplada;

Opcionais:

Display LCD colorido



BC-07

Projetada para as cabinas Aço inox e Panorâmica, seu painel é fabricado em vidro espelhado, é composta por elegantes botões de chamada touch, display LCD na cor branca e luz de emergência acoplada;

Opcionais:

Display LCD colorido

PORTAS DE PAVIMENTO

As portas possuem tecnologia de controle VVVF, proporcionando uma operação rápida, silenciosa e precisa. Estão disponíveis portas automáticas abertura lateral de duas folhas ou três folhas;



PP-01

Porta de pavimento automática, abertura lateral de duas folhas, com acabamento em aço inoxidável escovado ou aço carbono com pintura eletrostática epóxi.

Cores: Branca, cinza ou bege



PP-02

Porta de pavimento automática, abertura lateral de três folhas, com acabamento em aço inoxidável escovado ou aço carbono com pintura eletrostática epóxi.

Cores: Branca, cinza ou bege



PP-03

Porta de pavimento automática, abertura lateral de duas folhas, com acabamento em aço inoxidável escovado e folhas em vidro com moldura em inox;

Opcional: Folhas em vidro sem moldura

DISPLAYS DE CABINA



DISPLAY LCD

Display de alta resolução e excelente contraste, mostrando cores mais vivas, proporcionando elegância e sofisticação.

Informa o andar que o elevador se encontra, se ele está subindo ou descendo e mensagens de status do elevador, garantindo conforto e segurança ao usuário.



DISPLAY MATRIZ DE PONTOS

Display com tecnologia LED na cor vermelha possuindo ótima resolução e baixo consumo energético, proporcionando praticidade e longa durabilidade.

Informa o andar que o elevador se encontra, se ele está subindo ou descendo e mensagens de status do elevador, garantindo conforto e segurança ao usuário.

SUBTETOS

Desenvolvidos com acabamento em aço inoxidável escovado e espelhado, todos os modelos possuem iluminação em LED com alta eficiência e sistema de ventilação com baixo ruído, aliando design moderno eficiência e conforto.



ST-07

Possui acabamento em aço inoxidável escovado com 4 luminárias LED tipo spot, aliado à parte central executada em aço inoxidável espelhado.



ST-04

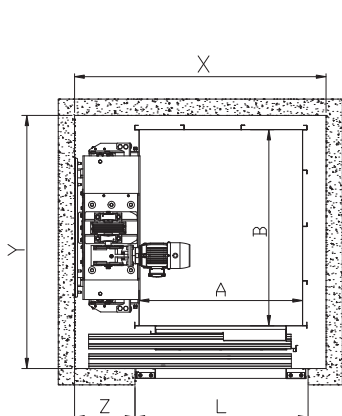
Possui acabamento em aço inoxidável escovado com iluminação indireta por painéis de LED através de recortes em formato de losango, aliado à parte central executada em aço inoxidável espelhado, com sistema de ventilação de baixo ruído. Aplicável nas cabinas Aço Inox e Panorâmica.



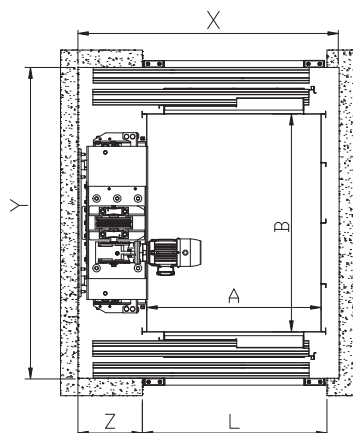
ST-05

Possui acabamento em aço inoxidável escovado com iluminação indireta por painel quadrangular de LED, com sistema de ventilação de baixo ruído. Aplicável nas cabinas Aço Inox e Panorâmica.

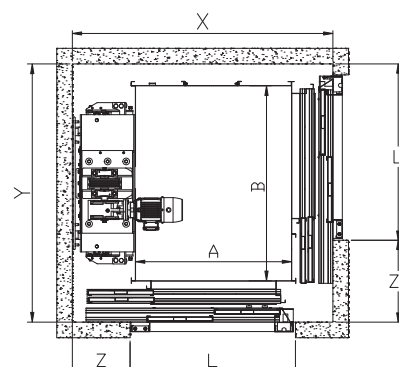
TABELAS INFORMAÇÕES TÉCNICAS



Acesso Unilateral



Acessos Opostos



Acessos Adjacentes

ACESSO UNILATERAL									
Dimensões da cabina		Dimensões da caixa de corrida		Vão de Portas		Golas de Portas	Última Altura	Poço	
A	B	X	Y	L	h	Z			
	900	1200	1450	1550	1060	2230	370	3000	500
	900	1300	1450	1650					
	900	1000	1450	1350					
	1000	1000	1500	1350					

h = altura do vão para a porta de pavimento

ACESSOS OPOSTOS									
Dimensões da cabina		Dimensões da caixa de corrida		Vão de Portas		Golas de Portas	Última Altura	Poço	
A	B	X	Y	L	h	Z			
	900	1200	1450	1735	1060	2230	370	3000	500
	900	1300	1450	1835					
	900	1000	1450	1535					
	1000	1000	1500	1535					

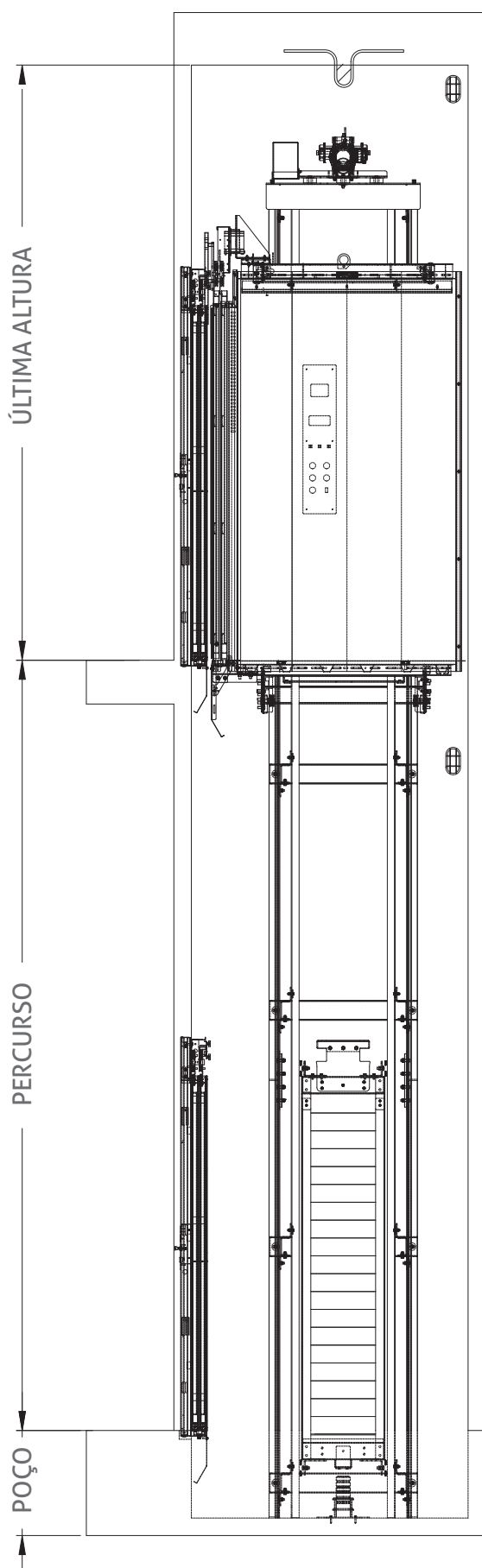
h = altura do vão para a porta de pavimento

ACESSOS ADJACENTES										
Dimensões da cabina		Dim. da caixa de corrida		Vão de Portas		Golas de Portas		Última Altura	Poço	
A	B	X	Y	L	h	Z	Z1			
	900	1200	1620	1555	1060	2230	370	475	3000	500
	1000	1200	1670	1555				475		
	900	1300	1620	1655				575		
	1000	1250	1670	1605				525		

h = altura do vão para a porta de pavimento

* Fornecemos cabinas com tamanhos especiais, sob consulta

Sem casa de máquinas



NECESSIDADES TÉCNICAS

- No local destinado ao quadro de comando deverá conter as especificações elétricas conforme projeto.
- As paredes da caixa de corrida deverão estar prumadas e respeitando os esquadros.
- O poço do elevador deve ser impermeabilizado e ter resistência mecânica adequada para resistir os esforços informados no projeto.
- Deverão ser instalados dois ganchos na parte superior da caixa de corrida, com resistência mecânica adequada para suportar as cargas informadas no projeto.
- A caixa de corrida do elevador deve ter acabamento liso e de cor clara, deixando as vigas ou cintas aparentes. Também deverá possuir iluminação a cargo do cliente.
- As medidas para abertura de porta deverão ser executadas conforme projeto a fim de manter o alinhamento com a cabina.
- Arremates e acabamentos em torno das portas deverão ser feito após a instalação das mesmas, a cargo do cliente.
- O intercomunicador que se encontra no quadro de comando do elevador poderá ser instalado na portaria ou em outro local apropriado, para isso o cliente deverá fornecer e instalar eletrodutos e fiação (4 fios de 1,5mm) entre o quadro de comando do elevador e o local onde deseja instalar o intercomunicador.
- Observar a necessidade de aberturas de ventilação e acesso no topo da caixa de corrida do elevador.

Tensão de alimentação: 220 V (monofásico ou bifásico)

